

P máximo = 5.400 mm

VD	VB	B	CARGA ADMISIBLE POR ESTANTE		
			2G	3G	4G
920	970	2250	3.000 Kg	4.500 Kg	6.000 Kg
720	770	1850	4.000 Kg	6.000 Kg	7.500 Kg
520	570	1450	5.000 Kg	7.500 Kg	7.500 Kg

VH	Nº DE NIVELES	HE	HBE
200	2x3+1	1185	1558
	2x4+1	1630	2003
	2x5+1	2075	2448
	2x6+1	2520	2893
300	2x3+1	1385	1858
	2x4+1	1930	2403
	2x5+1	2475	2948
	2x6+1	3020	3493
400	2x3+1	1585	2158
	2x4+1	2230	2803
	2x5+1	2875	3448
500	2x3+1	1785	2458
	2x4+1	2530	3203
	2x5+1	3275	3948

ML	G's	Q	P	LT
3000	2	780	1640	3200
4000	2	1000	2200	4200
5000	2	1220	2760	5200
6000	2	1475	3350	6200
6000	3	915	2280	6200
12000	3	1675	4570	12200
12000	4	1675	3000	12200

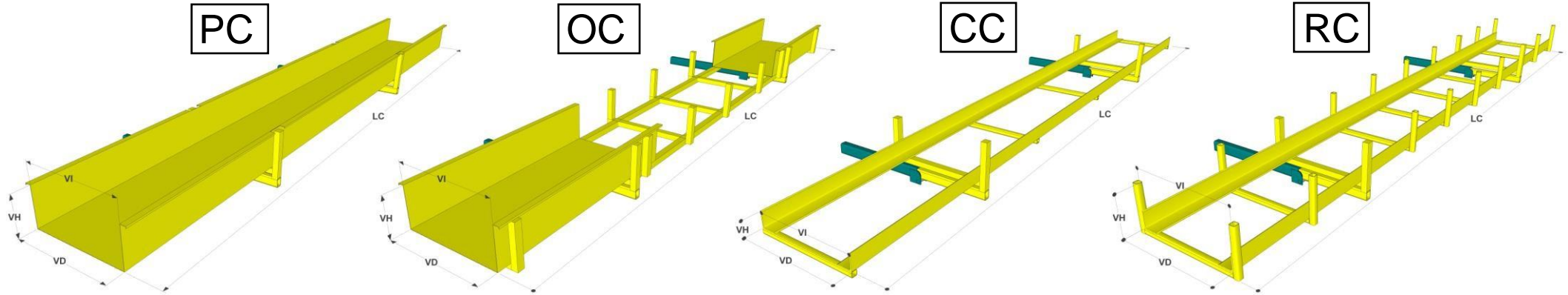
SELECCIÓN DEL EQUIPO

- 1 - Seleccionar la Longitud útil del brazo (VD) según las dimensiones de las cargas
- 2 - Seleccionar número de bastidores con brazos telescópicos según la carga necesaria (Nº de G's)
- 3 - Seleccionar la altura útil de los estantes según la altura de la carga (VH)
- 4 - Seleccionar el número de estantes con brazos telescópicos, lo que da la altura del nivel fijo superior (HBE)
- 5 - Indicar la longitud del material a almacenar (ML)

DESCRIPCIÓN DE LA REFERENCIA

JUMBO - 5E - 2G - 72x30 - ML=6000

- Longitud de la carga
- Dimensiones útiles de los brazos telescópicos (cm)
- Nº de bastidores con brazos telescópicos (Nº de G's)
- Nº de niveles telescópicos (en este caso 5 + 1 superior siempre fijo)



TIPO	ML	LC	VD	VI	VH
PC	3.000	2.900	920	904	200
OC	6.000	5.900	720	704	300
			520	504	400
CC	3.000	2.900	920	894	120
			720	694	200
			520	494	300
RC	6.000	5.900			400

NOTA: Contenedores especiales para el nivel fijo superior

DIVISOR

	D	VH
VP 20	27	200
VP 29	27	300
VP 38	27	400
VP 47	27	500

DESCRIPCION DE LA REFERENCIA

